

### UND-M Serisi Dizel Jeneratör Seti

**Standby**  
275 kVA  
220 kW

**Prime**  
250 kVA  
200 kW

Standby Güç (ESP) : Güvenilir şebeke kaynağının kesilmesi durumunda, değişken elektrikli yüke güç temin etmede kullanılır. ESP, ISO8528 e uyumludur. Aşırı yüklemeye izin verilmemiştir.

Prime Güç (PRP) : Değişken elektrikli yüke, güç temin etmede, yıllık sınırsız çalışma saati için kullanılır. PRP, ISO 8528 e uyumludur. ISO3046 ya göre 12 saat çalışma periyodunda 1 saat 10% aşırı yüklemeye için kullanılır.



### Motor

Universal Jeneratör motor ürünlerinde; yüksek performanslı, düşük yakıt sarfiyatı sağlayan, tipine göre mekanik veya elektronik governorlu, yağ, hava, yakıt filtreleri değiştirilebilir, ISO 3046, ISO 8528, BS 5514, DIN 6271 standartlarına uygun, yüksek teknoloji ürünü motor markaları kullanılmaktadır.

#### MOTOR ÖZELLİKLERİ

Motor Markası	MESMAX	
Motor Modeli	JSD6L227TAD	
Motor Gücü	227 kW / 206 kW (Standby/Prime)	
Motor Devri	1500 d/dk	
Zaman	4 Zamanlı	
Silindir Sayısı	6	
Silindir Hacmi	8,27 lt	
Bore & Stroke	114x135	
Kompresyon Oranı	18:01	
Governor Tipi	Elektronik	
Hava Emiş Sistemi	Turboşarj / İntercooler	
Püskürtme Sistemi	Direkt	
Soğutma Sistemi	Su	
Motor Yağ Kapasitesi	19 lt	
Soğutma Suyu Kapasitesi	49 lt	
Yakıt Sarfiyatı litre/saat	%100	50 lt
	%75	37 lt
	%50	24 lt

### Alternatör

Universal Jeneratör alternatör ürünlerinde çelik gövde tasarımlı, sağlam yapıya sahip, bakıma ihtiyaç duymayan yataklama sistemine sahip (fırçasız) kendinden ikaz sistemli, elektronik tip voltaj regülatörlü, BS 4999-5000; CEI EN 60034-1; IEC 60034-1; VDE 0530, OVE M10, NF 51-100,111; NEMA MG 1.22.Standartlarına uygun yüksek teknoloji alternatör markaları kullanılmaktadır.

#### ALTERNATÖR ÖZELLİKLERİ

Güç Faktörü	0,8
İzolasyon Sınıfı	H
Koruma Sınıfı	IP21-IP23
Çıkış Voltajı	231/400 VAC - 50 Hz
İkaz Sistemi	AVR Fırçasız
Yatak Sayısı	Tek
Kutup Sayısı	4 Kutuplu

# MESMAX Serisi

## Kontrol Sistemi

Universal Jeneratör kontrol panolarında kullanımı kolay güvenli yazılım güncellemeleri USB portlar ile kolayca yapılabilen yapıya sahiptir. Tercihe bağlı olarak ETHERNET ve GPRS ile uzaktan kontrol imkanı sağlanabilir. Panel gövdesi çelik sacdan üretilip elektrostatik toz boya ile boyanmıştır. Elektronik aksam izole edilmiş ve su geçirmez tasarıma sahiptir.

### KONTROL SİSTEMİ ÖZELLİKLERİ

- LCD Ekranlı Otomatik Kontrol Sistemi
- Uzaktan izleme imkanı
- Çok fonksiyonlu işletme imkanı
- Farklı dil desteği
- USB, RS-232 ve GSM üzerinden programlanabilme

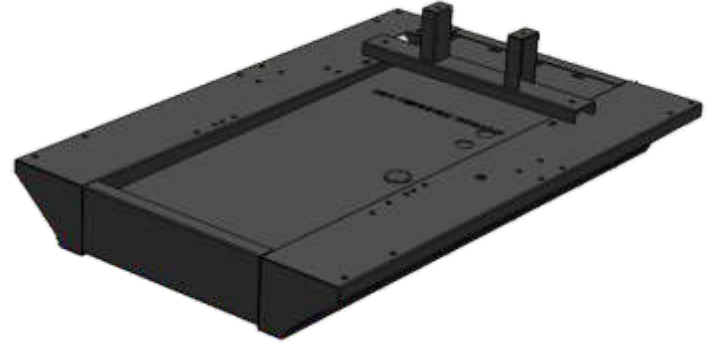


## Şasi, Kabin ve Yakıt Deposu

Universal Jeneratör şaseleri modüler tasarıma sahip olup çelikten imal edilmektedir, depo şaseye civatalar ile montaj yapılır. Motor alternatör radyatör bağlantıları vibrasyon takozlarıyla yapılarak titreşim en az seviyeye indirilir. Müşteri talepleri doğrultusunda özel şasi ve yakıt tankı tasarımları yapılabilmektedir.

### KABİN

- Jeneratör bakımına kolaylık sağlayan kabin tasarımı
- Kabin üzerinde acil stop butonu
- Şeffaf kontrol panosu penceresi
- Ses izolasyonu sağlayan akustik sünger
- Kabin içinde gizli egzoz susturucu
- Motor soğutma sağlayıcı hava kanalları
- Korozyona ve paslanmaya dirençli elektrostatik toz boya
- Kabin dışında yakıt doldurma imkanı



### OPSİYONLAR

Transfer Panosu
Koruma Şalteri
Harici Tip Yakıt Tankı
Senkron Sistem
Elektronik Governor Uygulaması
Deprem Sensörü

Analog Göstergeler
24 Saatlik Yakıt Tankı
Özel Şase Rengi
Özel Kabin Rengi
Uzaktan İzleme Modülü
Özel Tip Susturucu

## Kalite Standartları

- Universal Jeneratör tarafından üretilen tüm elektrojen grupları TSE,CE ve ISO 9001 belgelerine sahiptir.
- Teknik bilgi ve değerler ISO8528, ISO3046, NEMA MG1.22, IEC 600341, BS 49995000, VDE 0530 standartlarına uygundur.

## TEKNİK ÖLÇÜLER

### KABİNLİ GRUP

EN	BOY	YÜKSEKLİK	AĞIRLIK	YAKIT TANKI
1200 mm	3600 mm	2100 mm	2250 kg	425 lt

### KABİNSİZ GRUP

EN	BOY	YÜKSEKLİK	AĞIRLIK	YAKIT TANKI
1200 mm	3000 mm	1700 mm	1800 kg	425 lt

